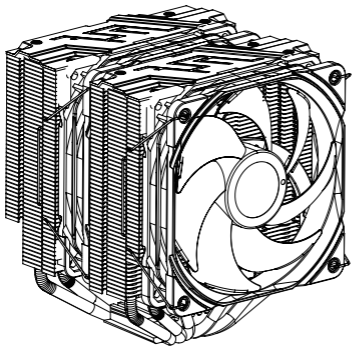


## **CPU AIR COOLER 6PIPES**

USER MANUAL • MANUAL DE USUARIO • MANUEL DE L'UTILISATEUR  
BENUTZERHANDBUCH • MANUALE D'USO • MANUAL DO USUÁRIO





# CPU AIR COOLER 6PIPES

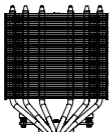
**INTEL** LGA 115X / 1200 / 1700 (Core i5/i7/i9 CPU)

**AMD** AM4 / AM5

more information at: [www.tempestofficial.com](http://www.tempestofficial.com)



# Components



Radiator



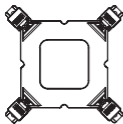
x2

Fan

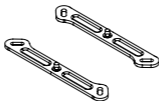


x2

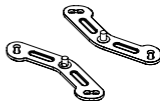
Fan clip



INTEL backplate



INTEL mount  
bracket



AMD mount  
bracket



x4

Cooler fix screw

INTEL M3 screw  
AMD 6-32 screw



Thermal paste

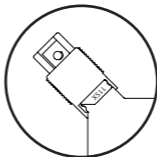
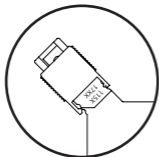
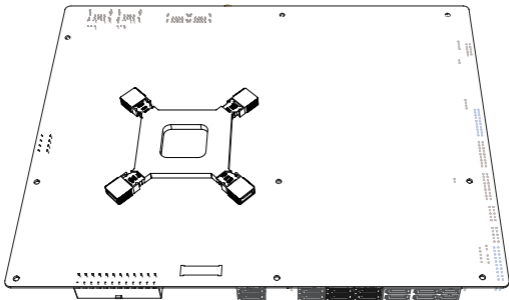


x4

standoffs

INTEL(blue)  
AMD(black)

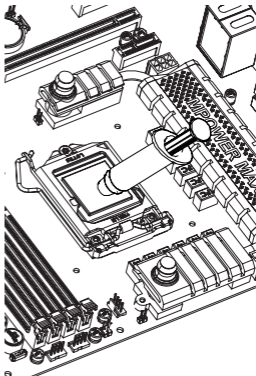
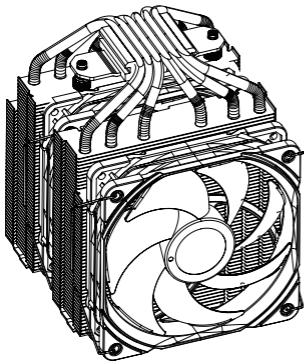
# INTEL MOUNTING STEPS



1

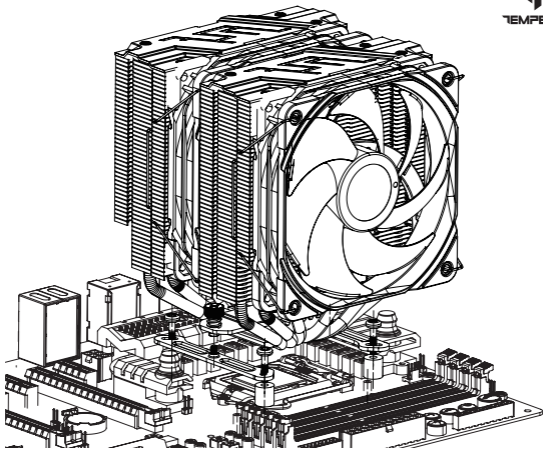
After adjusting the back plate to the correct model, align it with the holes on the back of the motherboard.

## EN INTEL MOUNTING STEPS



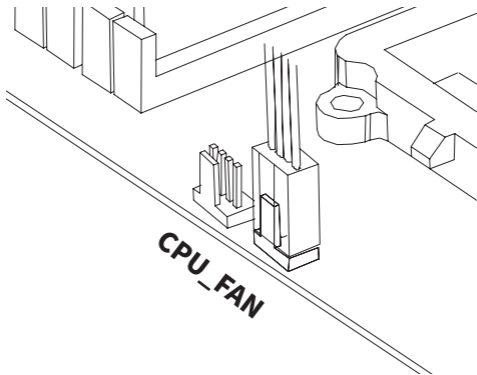
2

Peer off the protect film in the bottom.  
Install the CPU and apply the thermal paste.


**3**

1. Insert the standoffs corresponding to the platform into the base
2. Put the INTEL mount bracket on the standoffs (screw facing up)
3. After passing the INTEL screws through the buckle and the standoffs in diagonal order, lock them into the base
4. Align the cooler with the INTEL screw and fix it
5. Tighten the screws in diagonal order

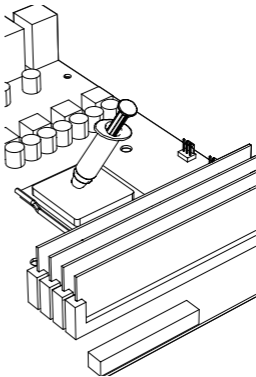
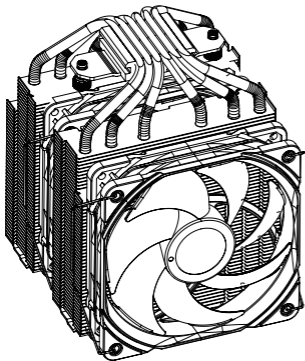
## EN INTEL MOUNTING STEPS



- 4** Insert the power supply cable into the CPU\_FAN port of the motherboard

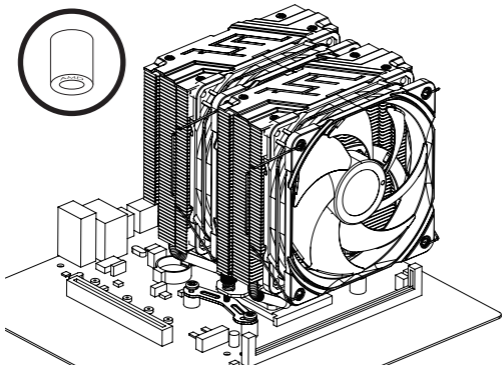


## AMD MOUNTING STEPS


**1**

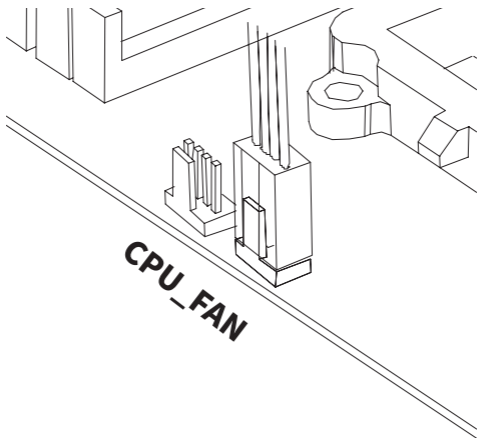
Peer off the protect film in the bottom.  
Install the CPU and apply the thermal paste.

## EN AMD MOUNTING STEPS



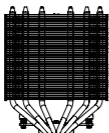
2

1. Remove the original clip on the motherboard
2. Put the black AMD standoffs into the base (AMD face down)
3. Place the AMD mount bracket on the contour post (screw facing up)
4. Pass the AMD screws through the buckle and the standoffs in diagonal order, and lock them into the base
5. Align the cooler with the AMD screw and fix it
6. Tighten the screws in diagonal order



- 3** Insert the power supply cable into the CPU\_FAN port of the motherboard

# Componentes



Radiador



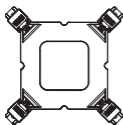
x2

Ventilador

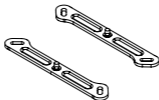


x2

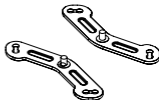
Abanicos



Placa posterior  
INTEL



Soporte de  
montaje INTEL



Soporte de  
montaje AMD



x4

Tornillo de fijación  
del refrigerador

INTEL Tornillo M3  
AMD Tornillo 6-32



Pasta térmica



x4

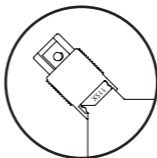
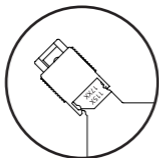
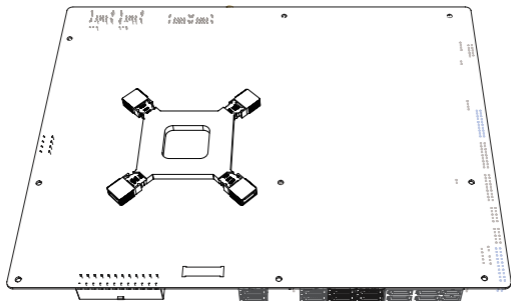
Separadores

INTEL(azul)  
AMD(negro)

# PASOS DE MONTAJE INTEL



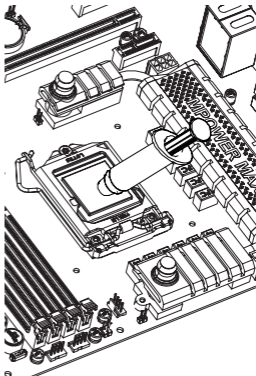
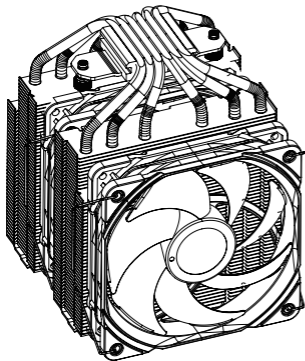
ES



1

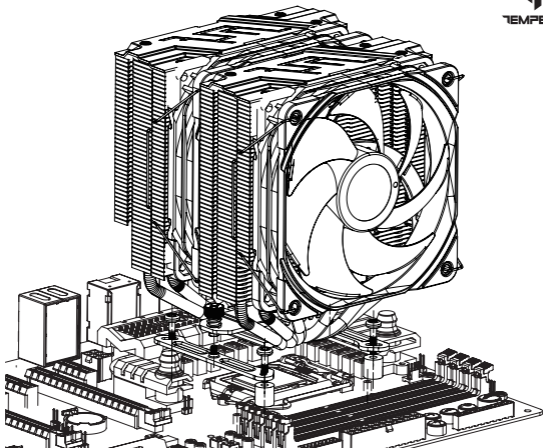
Después de ajustar la placa posterior al modelo correcto, alinéela con los orificios de la parte posterior de la placa base.

## ES PASOS DE MONTAJE INTEL



2

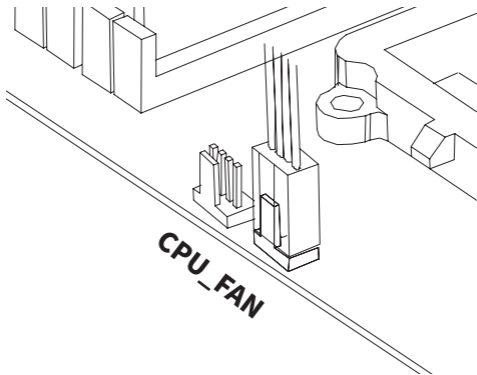
Pelar la película protectora del fondo.  
Instale la CPU y aplique la pasta térmica.



3

1. Inserte los separadores correspondientes a la plataforma en la base
2. Coloque el soporte de montaje INTEL en los separadores (tornillo hacia arriba).
3. Después de pasar los tornillos INTEL por la hebilla y los separadores en orden diagonal, bloquéelos en la base.
4. Alinee el refrigerador con el tornillo INTEL y fíjelo.
5. Apriete los tornillos en orden diagonal.

## ES PASOS DE MONTAJE INTEL

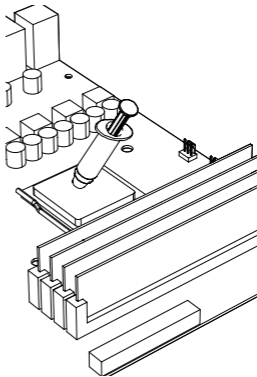
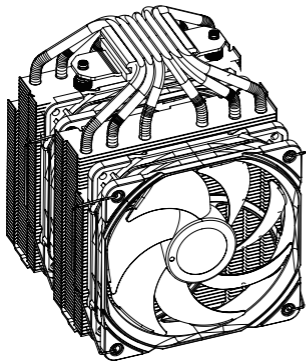


4

Inserte el cable de alimentación en el puerto CPU\_FAN de la placa base

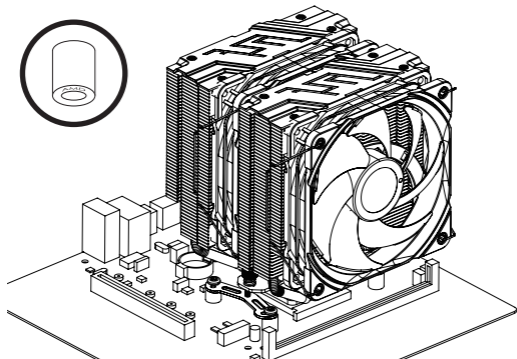


## PASOS DE MONTAJE AMD

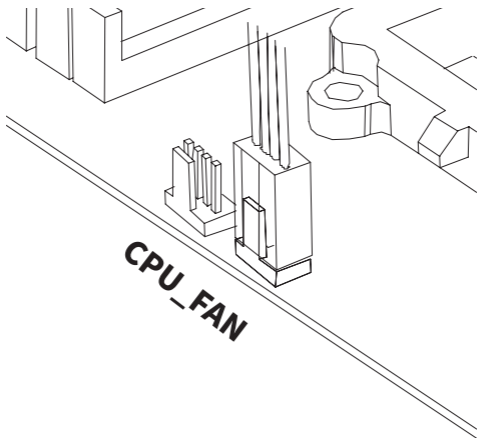

**1**

Pelar la película protectora del fondo.  
 Instale la CPU y aplique la pasta térmica.

## ES PASOS DE MONTAJE AMD

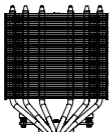


1. Retire el clip original de la placa base.
2. Coloca los separadores negros de AMD en la base (AMD boca abajo). Coloca el soporte de montaje AMD en el poste del contorno (tornillo hacia arriba).
3. Pasa los tornillos AMD a través de la hebilla y los separadores en orden diagonal, y bloquéalos en la base.
4. Alinea el refrigerador con el tornillo AMD y fíjalo.
5. Apriete los tornillos en orden diagonal.



- 3** Inserte el cable de alimentación en el puerto CPU\_FAN de la placa base.

# Composants



Radiateur



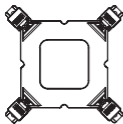
x2

Ventilateur

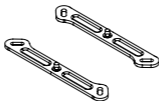


x2

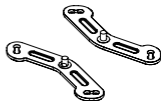
Clips de ventilateur



Plaque arrière  
INTEL



Support de  
montage INTEL



Support de  
montage AMD



x4

Vis de fixation du  
refroidisseur

Vis INTEL M3  
Vis AMD 6-32



Pâte thermique

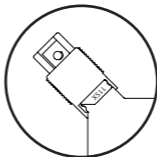
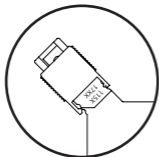
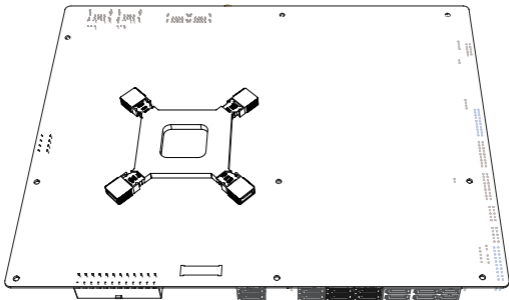


x4

Supports

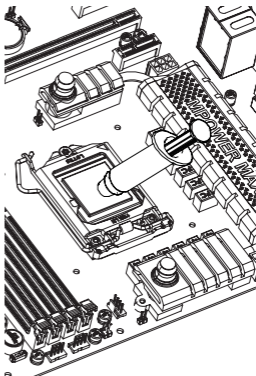
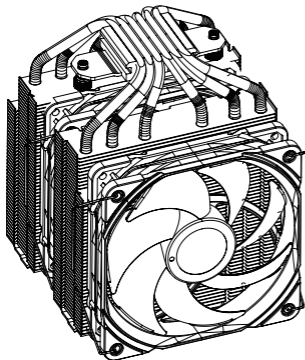
INTEL(bleu)  
AMD(noir)

# ÉTAPES DE MONTAGE INTEL


**1**

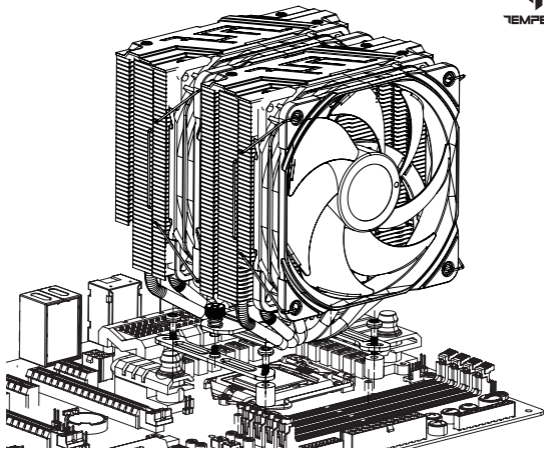
Après avoir ajusté la plaque arrière au modèle correct, alignez-la avec les trous à l'arrière de la carte mère.

## ÉTAPES DE MONTAGE INTEL



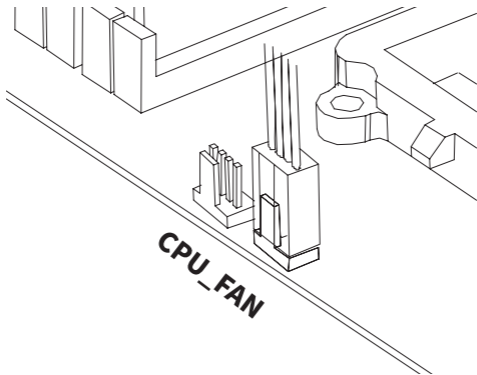
2

Enlevez le film de protection en bas.  
Installez le processeur et appliquez la pâte thermique.


**3**

1. Insérer les supports correspondant à la plate-forme dans la base.
2. Placez le support de montage INTEL sur les supports (vis vers le haut).
3. Après avoir passé les vis INTEL à travers la boucle et les supports dans l'ordre diagonal, verrouillez-les dans la base.
4. Alignez le refroidisseur avec la vis INTEL et fixez-le.
5. Serrer les vis en diagonale.

## ÉTAPES DE MONTAGE INTEL

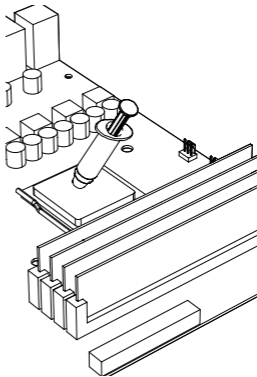
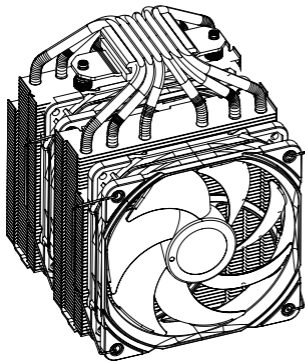


4

Insérez le câble d'alimentation dans le port CPU\_FAN de la carte mère.

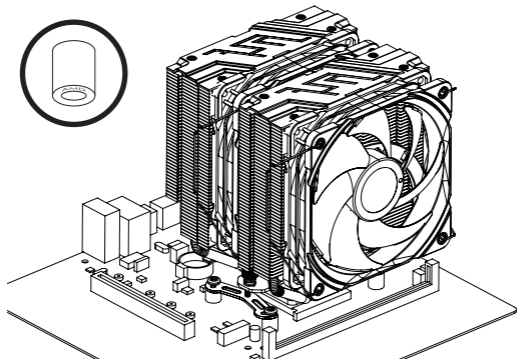


## ÉTAPES DE MONTAGE AMD


**1**

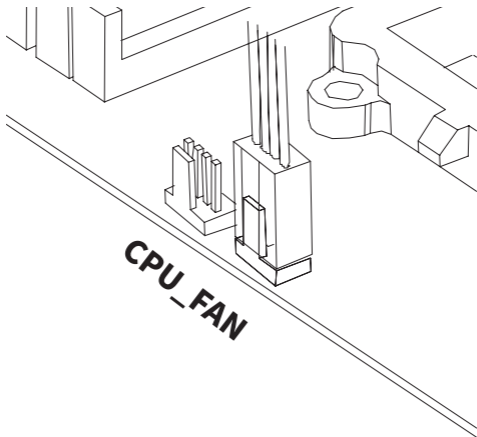
Enlevez le film de protection dans la partie inférieure.  
Installez le CPU et appliquez la pâte thermique.

## FR ÉTAPES DE MONTAGE AMD



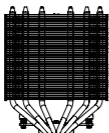
2

1. Retirez le clip d'origine sur la carte mère.
2. Placez les supports AMD noirs dans la base (AMD vers le bas).
3. Placer le support de montage AMD sur le poteau du contour (vis vers le haut).
4. Faites passer les vis AMD à travers la boucle et les supports dans l'ordre diagonal, et verrouillez-les dans la base.
5. Alignez le refroidisseur avec la vis AMD et fixez-le.
6. Serrer les vis en diagonal.



- 3** Insérez le câble d'alimentation dans le port CPU\_FAN de la carte mère.

# Komponenten



Kühler



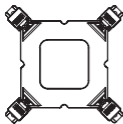
x2

Lüfter

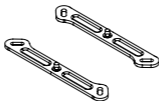


x2

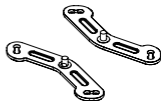
Lüfter-Clips



INTEL Rückwand



INTEL-Halterung



AMD-Halterung



x4

Befestigungsschraube  
für Kühler

INTEL M3 Schraube  
AMD 6-32 Schraube



Wärmeleitpaste

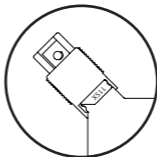
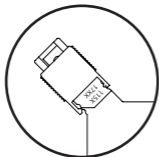
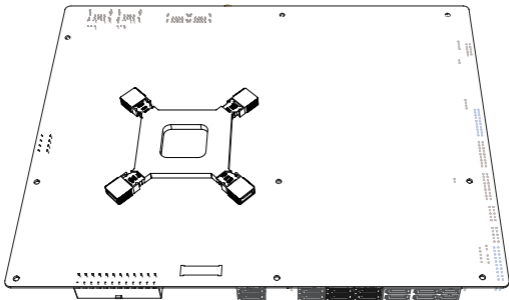


x4

Abstandshalter

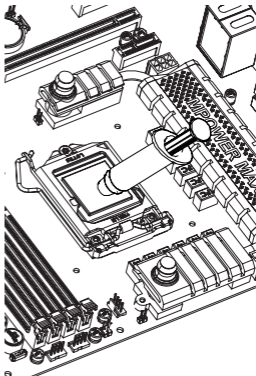
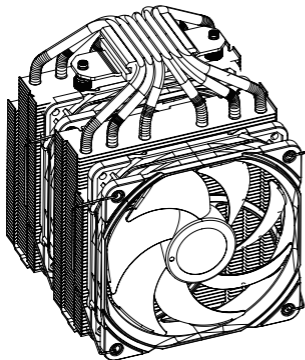
INTEL(blau)  
AMD(schwarz)

# INTEL-MONTAGESCHRITTE


**1**

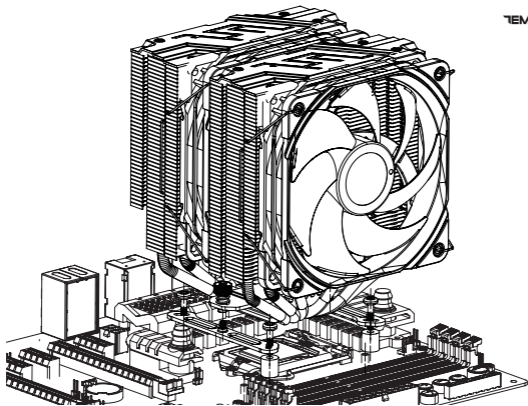
Nachdem Sie die Rückwand auf das richtige Modell eingestellt haben, richten Sie sie an den Löchern auf der Rückseite der Hauptplatine aus.

## DE INTEL-MONTAGESCHRITTE



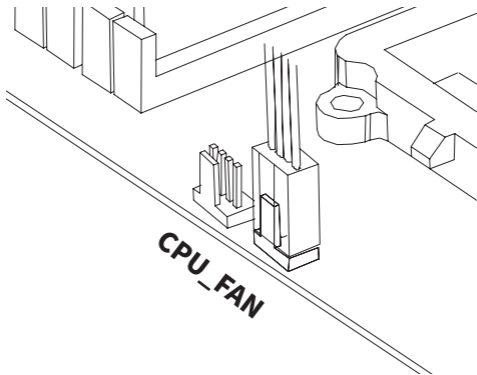
2

Ziehen Sie die Schutzfolie an der Unterseite ab.  
Installieren Sie die CPU und tragen Sie die Wärmeleitpaste auf.


**3**

1. Setzen Sie die der Plattform entsprechenden Abstandshalter in die Basis ein.
2. Setzen Sie die INTEL-Halterung auf die Standoffs (Schraube zeigt nach oben).
3. Führen Sie die INTEL-Schrauben in diagonaler Reihenfolge durch die Schnalle und die Abstandshalter und verriegeln Sie sie im Sockel.
4. Richten Sie den Kühler mit der INTEL-Schraube aus und befestigen Sie ihn.
5. Ziehen Sie die Schrauben in diagonaler Reihenfolge an.

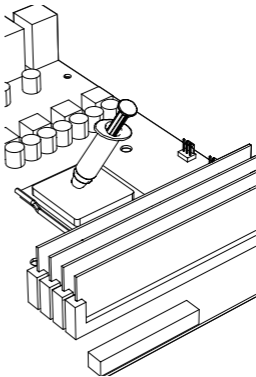
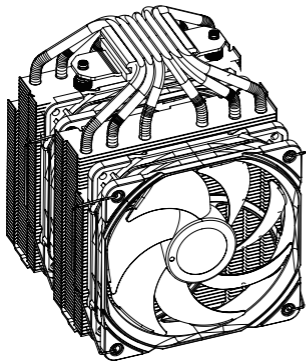
## DE INTEL-MONTAGESCHRITTE



- 4 Stecken Sie das Stromversorgungskabel in den CPU\_FAN-Anschluss der Hauptplatine.

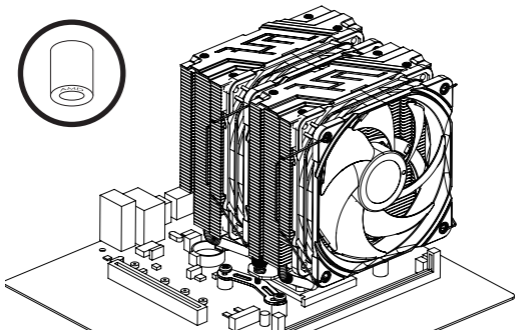


# AMD-MONTAGESCHRITTE


**1**

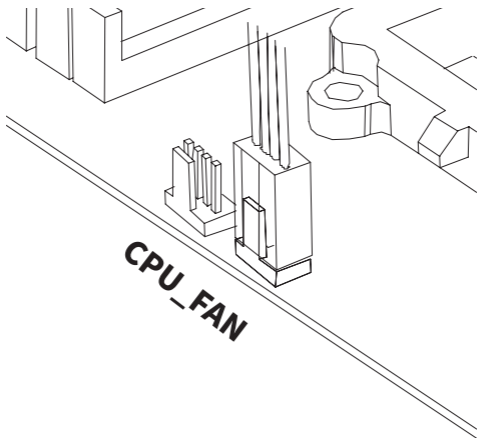
Ziehen Sie die Schutzfolie an der Unterseite ab.  
Installieren Sie die CPU und tragen Sie die Wärmeleitpaste auf.

## DE AMD-MONTAGESCHRITTE



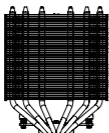
2

1. Entfernen Sie den Original-Clip auf der Hauptplatine.
2. Stecken Sie die schwarzen AMD-Standoffs in den Socket (AMD-Seite nach unten).
3. Setzen Sie die AMD-Halterung auf den Konturpfosten (Schraube nach oben).
4. Führen Sie die AMD-Schrauben in diagonaler Reihenfolge durch die Schnalle und die Abstandshalter, und verriegeln Sie sie im Socket.
5. Richten Sie den Kühler mit der AMD-Schraube aus und befestigen Sie ihn.
6. Ziehen Sie die Schrauben in diagonaler Reihenfolge an.



- 3** Stecken Sie das Stromversorgungskabel in den CPU\_FAN-Anschluss der Hauptplatine.

# Componenti



Radiatore



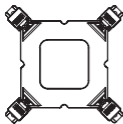
x2

Ventola

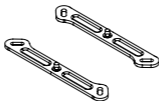


x2

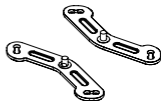
Clip della ventola



Piastra posteriore  
INTEL



Staffa di  
montaggio INTEL



Staffa di  
montaggio AMD



x4

Vite di fissaggio  
del dissipatore

Vite INTEL M3  
Vite AMD 6-32



Pasta termica

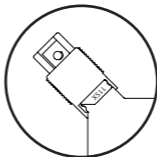
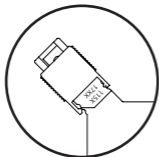
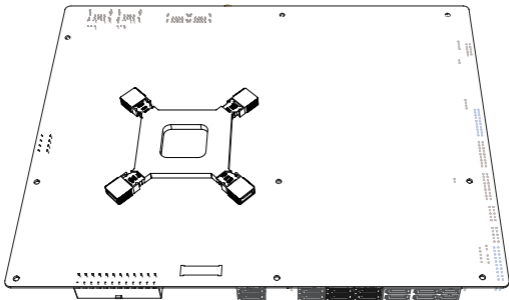


x4

distanziatori

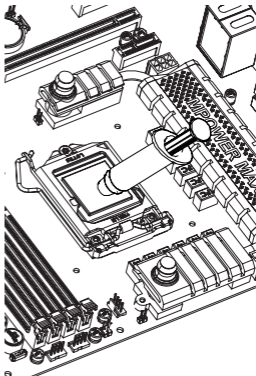
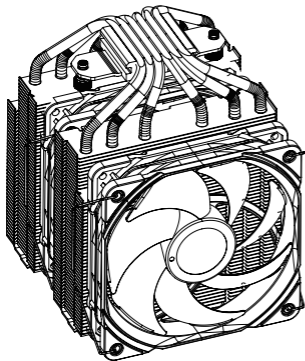
INTEL (blu)  
AMD (nero)

## FASI DI MONTAGGIO INTEL


**1**

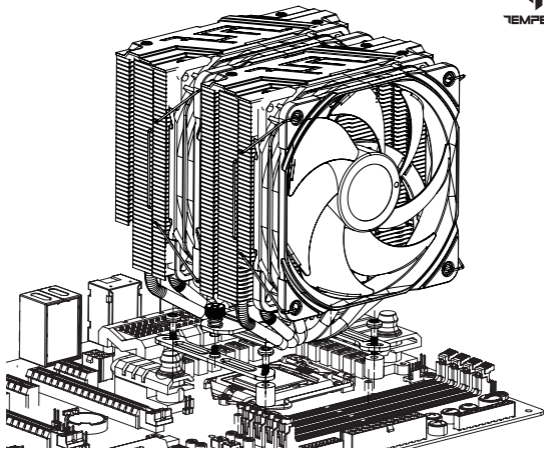
Dopo aver regolato la piastra posteriore sul modello corretto, allinearla ai fori sul retro della scheda madre.

## IT FASI DI MONTAGGIO INTEL



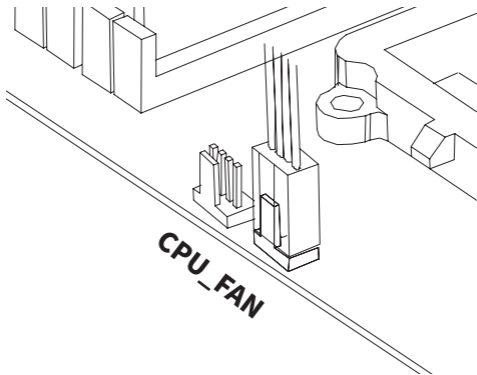
2

Togliere la pellicola di protezione nella parte inferiore.  
Installare la CPU e applicare la pasta termica.


**3**

1. Inserire i distanziatori corrispondenti alla piattaforma nella base.
2. Collocare la staffa di montaggio INTEL sui distanziatori (vite rivolta verso l'alto).
3. Dopo aver fatto passare le viti INTEL attraverso la fibbia e i distanziatori in ordine diagonale, bloccarle nella base.
4. Allineare il radiatore con la vite INTEL e fissarlo.
5. Serrare le viti in ordine diagonale.

## IT FASI DI MONTAGGIO INTEL

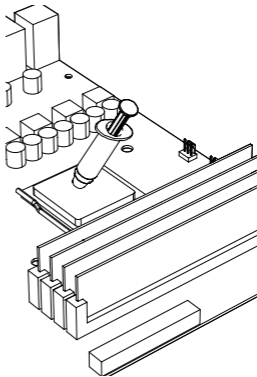
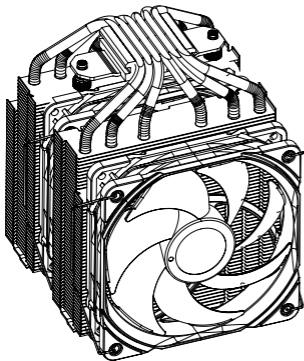


4

Inserire il cavo di alimentazione nella porta CPU\_FAN della scheda madre.

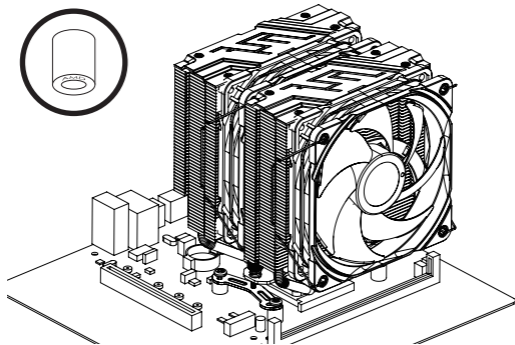


## FASI DI MONTAGGIO AMD


**1**

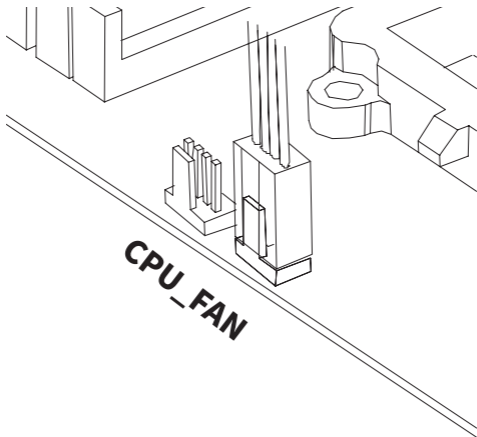
Togliere la pellicola di protezione nella parte inferiore.  
Installare la CPU e applicare la pasta termica.

## IT FASI DI MONTAGGIO AMD



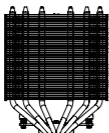
2

1. Rimuovere la clip originale sulla scheda madre.
2. Inserire i distanziatori neri AMD nella base (AMD rivolto verso il basso).
3. Posizionare la staffa di montaggio AMD sul montante di contorno (la vite è rivolta verso l'alto).
4. Passare le viti AMD attraverso la fibbia e i distanziatori in ordine diagonale e bloccarle nella base.
5. Allineare il dispositivo di raffreddamento con la vite AMD e fissarlo.
6. Serrare le viti in ordine diagonal.



- 3** Inserire il cavo di alimentazione nella porta CPU\_FAN della scheda madre.

# Componentes



Radiador



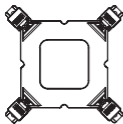
x2

Ventoinha

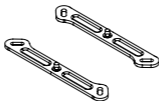


x2

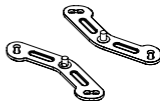
Grampos da ventoinha



Placa traseira  
INTEL



Suporte de  
montagem INTEL



Suporte de  
montagem AMD



x4

Parafuso de  
fixação do cooler

Parafuso INTEL M3  
Parafuso AMD 6-32



Pasta térmica

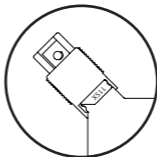
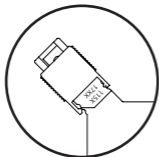
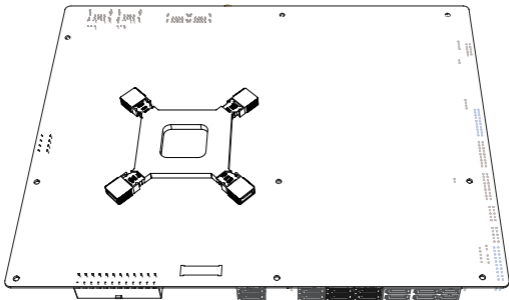


x4

espaçadores

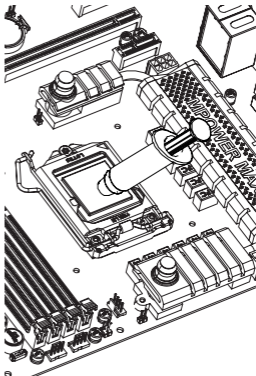
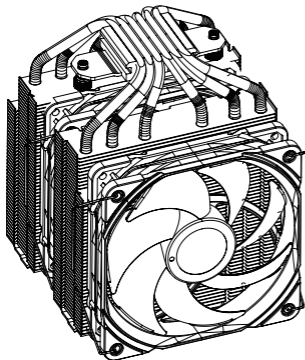
INTEL(azul)  
AMD(preto)

## PASSOS DE MONTAGEM INTEL


**1**

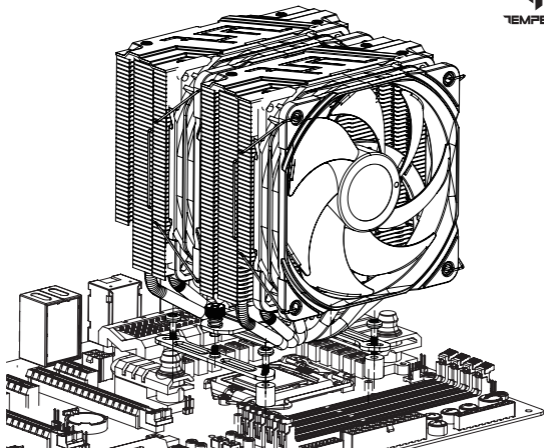
Depois de ajustar a placa posterior para o modelo correto, alinhe-a com os orifícios na parte posterior da placa-mãe.

## PASSOS DE MONTAGEM INTEL



2

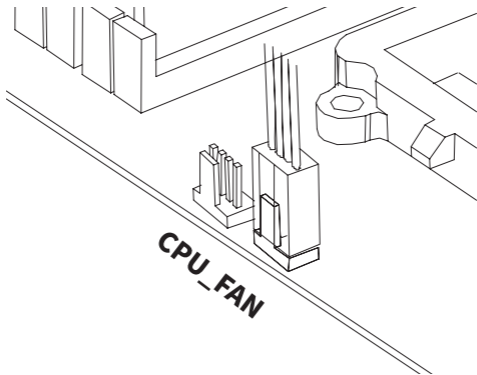
Retirar a película de proteção na parte inferior.  
Instalar a CPU e aplicar a pasta térmica.



3

1. Introduzir os suportes correspondentes à plataforma na base.
2. Coloque o suporte de montagem INTEL nos suportes (parafuso virado para cima).
3. Depois de passar os parafusos INTEL através da fivela e dos suportes na ordem diagonal, fixe-os na base.
4. Alinhe o cooler com o parafuso INTEL e fixe-o.
5. Aperte os parafusos na ordem diagonal.

## PASSOS DE MONTAGEM INTEL

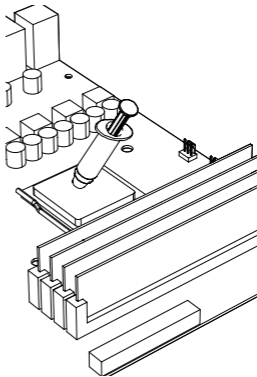
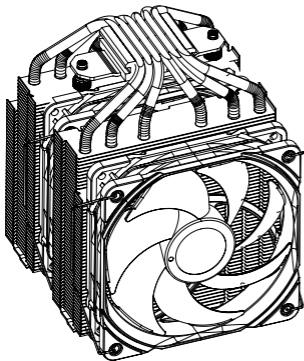


4

Insira o cabo da fonte de alimentação na porta CPU\_FAN da placa-mãe.

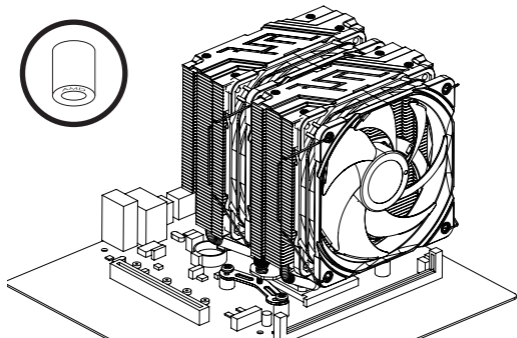


## PASSOS DE MONTAGEM AMD


**1**

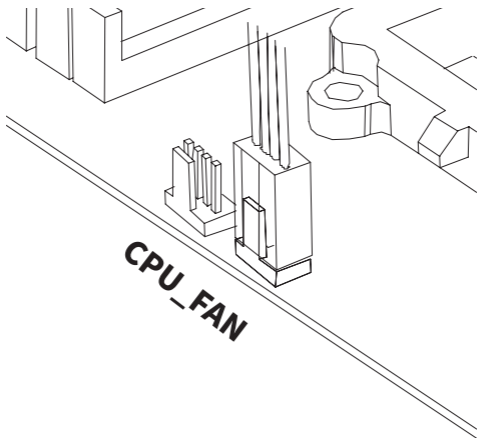
Retirar a película protetora na parte inferior.  
Instale a CPU e aplique a pasta térmica.

## PASSOS DE MONTAGEM AMD



2

1. Retirar o clipe original da placa-mãe.
2. Colocar os espaçadores pretos AMD na base (AMD virado para baixo).
3. Coloque o suporte de montagem AMD na coluna de contorno (parafuso virado para cima).
4. Passe os parafusos AMD através da fivela e dos suportes na ordem diagonal e fixe-os na base.
5. Alinhe o cooler com o parafuso AMD e fixe-o.
6. Aperte os parafusos na ordem diagonal.



- 3** Insira o cabo da fonte de alimentação na porta CPU\_FAN da placa-mãe.



## **CPU AIR COOLER 6PIPES**

more information at: [www.tempestofficial.com](http://www.tempestofficial.com)

